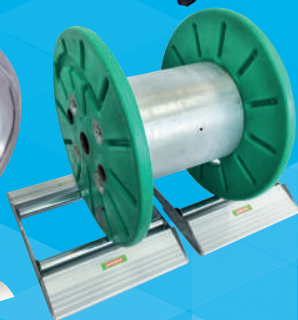


3

GRUPO

TENDIDO DE CABLES
MARCADO
RADIO COMUNICACIÓN
CORTACÍRCULOS
ESCALERAS



3

KIT RADIOCOMUNICADOR MODELO T62 WALKIE TALKIE

NO NECESITA LICENCIA

Características generales:

- Radio PMR 446 de uso sin licencia
- 6-8 km. de alcance (seguir condiciones ambientales y topografías)
- 16 canales 121 códigos
- 20 Tonos de llamada
- Monitor de sala, estancias, etc..
- Función scanner
- Vox - ivox
- Diseño compacto y duradero
- Conector cascos
- Pantalla retroiluminada
- Tono fin llamada
- Tono confirmación (Reger beep)
- Bloqueo teclado
- Indicador nivel batería
- Pantalla retroiluminada
- Roger Beep
- Manos libres
- Medidas: 5,4x16,5x3,1 cm



Contenido del pack:

- 2 Walkie Talkies
- 2 baterías 3,6V NiMH 800 mAh recargables
- Cargador dual red 2 salidas
- Transformador AC
- Clip de cinturón
- Manual de instrucciones

REFERENCIA	G/D	CONTENIDO
400006	3	KIT 2 UNIDADES



Cargador



KIT RADIOCOMUNICADOR MODELO T82 EXTREME WALKIE TALKIE

NO NECESITA LICENCIA

Características generales:

- 16 canales PMR446/121 códigos
- 8-10 Km de alcance (según condiciones ambientales y topográficas)
- Potencia transmisión 500 mW
- Función manos libres
- Linterna LED
- Vox
- Función doble búsqueda
- Tono de confirmación (Roger BIP)
- Pantalla oculta
- Memorización de canales
- Función squelch automático (reduce el ruido de fondo)
- Autonomía en espera: 16h (con pilas alcalinas) AA
- Alerta de bajo nivel de las pilas
- Botón alerta de emergencias
- 20 Melodías de llamada tonos
- Conexión: clavija única
- Pantalla retro-iluminado
- Alerta por vibración
- Cronómetro
- Alerta de vibración
- Peso: 197 gr
- Medidas: 5,7x18,1x3,3 cm



Contenido del pack:

- 2 Walkie Talkies XTR 446
- 2 Clips de cinturón
- 2 Baterías 3,6V Nimh 800mAh recargables
- 2 Auriculares con micrófono
- 1 Cargador dual red con 2 salidas USB
- 2 Cintas anticaídas
- 1 Manual de usuario
- Maletín transporte

REFERENCIA	G/D	CONTENIDO
400446	3	KIT 2 UNIDADES



Cargador

Resistencia IP54



REFERENCIA	REFERENCIA	REFERENCIA	REFERENCIA	REFERENCIA	REFERENCIA	REFERENCIA
405903	405906	404003	405902	400205	400206	408003
Batería Ni/mh 4,8V 600 mAh para T6-XTR 446-T60-T80	Batería Ni/mh 3,6V 800 mAh para T62-T82	Cargador dual para T60	Cargador dual para T80	Transformador (repuesto) para cargador dual T60-T80	Cargador DUAL T62-T82 Salidas USB	Auricular con micrófono para T60-T62-T80-T82

CORTACÍRCULOS 200 - 300 m/m Ø
Nuevo concepto MÁS ESTABLE

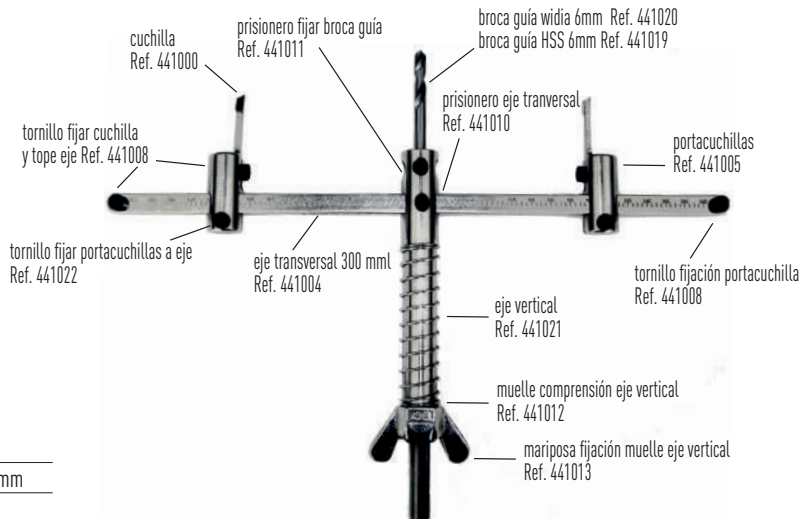
2 CUCHILLAS

VENTAJAS:

- Corte más uniforme y menos enganchadas por sus 2 cuchillas
- Mayor rapidez de taladro
- Marcar diámetros cómodamente con menos accesorios
- Sin contrapesos, evitando roturas, pérdidas y tiempo
- Diámetro de corte a partir de 40 mm
- Corta hasta:
 Madera 25 mm
 Escayola 25 mm
 Aluminio 1,5 mm
 Acero 1 mm



carcasa protectora
 Ref. 441014 - 300 mm



CORTACÍRCULOS

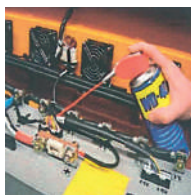
REFERENCIA	G/D	MEDIDA
440280	3	40 a 300 mm

SPRAY MULTIUSOS WD-40

NUEVO SISTEMA DE VÁLVULA

- Permite rociar con tubo fino y posicionando la pulverización ancha.
- Lubrica
- Protege
- Penetra
- Desbloquea
- Limpio contactos clic y mecanismos
- Evita la corrosión

MADE IN USA

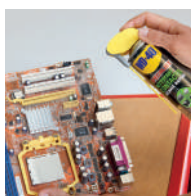
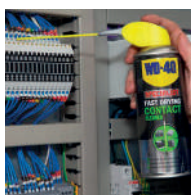


REFERENCIA	GD	CONTENIDO
400040	3	500 ml

SPRAY LIMPIA CONTACTOS ELÉCTRICOS

El limpia Contactos WD-40® Specialist® elimina eficazmente aceite, grasa, suciedad, polvo, residuos de soldadura y condensación de equipos eléctricos y/o electrónicos, incluyendo materiales delicados. Su fórmula no conduce la electricidad, es de rápida evaporación, no deja residuos y es compatible con todos los metales, plásticos y gomas. Fórmula certificada NSF K2.

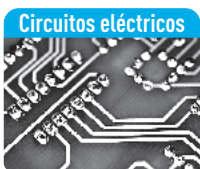
- Fuerza Dieléctrica 33,8 KV.



Recomendado para:



Interruptores



Circuitos eléctricos

REFERENCIA	G/D	CONTENIDO
400240	3	400 ml

SPRAY PARA TRAZAR Y MARCAR ROZAS

AHORRO DE TIEMPO

- Trazado en paredes, suelos y techos
- Marcador rápido y al instante
- Especial para instalaciones eléctricas, telefónicas, etc.
- Capacidad 500ml
- Secado en 5 minutos
- Válvula especial 360° para marcar en cualquier posición
- Válvula autolimpiante incorporada



REFERENCIA	G/D	COLOR
900002	3	AZUL
900003	3	ROJO
900004	3	AMARILLO

PODÓMETROS - APARATOS DE MEDIR

LIGEROS

- Aparato de medición para distancias de plástico de alta calidad y una ventaja del peso reducido con la de la rueda grande de medición.
- **Medición hacia delante y hacia atrás.** (Corrección sencilla al sobrepasar la meta).
- Puesta en cero del contador con una palanca.
- El **estribo de apoyo** plegable y el **freno de fijación** instalado facilitan el manejo.
- La palanca de guía es plegable para el transporte.
- En el volumen de suministro esta incluido una **bolsa de transporte**.

- Campo de medición: 99.999,99 m
- Resolución: 1 cm.
- Ø de rueda: 318,3mm = 1m perímetro
- Altura total: 990 mm
- Peso total: 3,0 kg.



REFERENCIA	G/D	PESO
601994	3	3 Kg

PROFESIONAL

- Rueda de acero fuerte y estable con neumático de goma maciza.
- **Medición hacia delante y hacia atrás.** (Corrección sencilla al sobrepasar la meta).
- Puesta en cero del contador con una palanca.
- El **estribo de apoyo** plegable y el **freno de fijación** instalado facilitan el manejo.
- La palanca de guía es plegable para el transporte.

- Campo de medición: 99.999,99 m
- Resolución: 1 cm.
- Ø de rueda: 318,3mm = 1m perímetro
- Altura total: 1090 mm
- Peso total: 3,9 kg.
- Tolerancia: menos de 0,05%



REFERENCIA	G/D	PESO
601995	3	3,9 Kg

GATO BOBINA 5 TN. CON RUEDAS HIDRÁULICO

- Garantizado
- Ruedas incluidas
- Fácil retirada del hidráulico

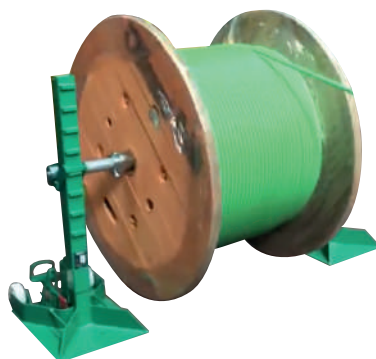
El gato puede tener alguna alteración en diseño por mejoría de los componentes en el periodo de vigencia del catálogo

MEDIDAS	HIDRÁULICO
Placa base	60 x 45 cm
Mínima alt. Soporte eje	32 cm
Máxima alt. Soporte eje	121 cm
Altura total gato reposo	110 cm
Nº posiciones soporte	8
Radio máximo bobina	120 cm
Diámetro máximo bobina	240 cm
Peso	45 kg



*Se pueden intercambiar no guardan mano

NOTA: PRECIO VENTA TARIFA ES POR UNIDAD, NO PAREJA



REFERENCIA	G/D	DESCRIPCIÓN
970600	3	CON RUEDAS

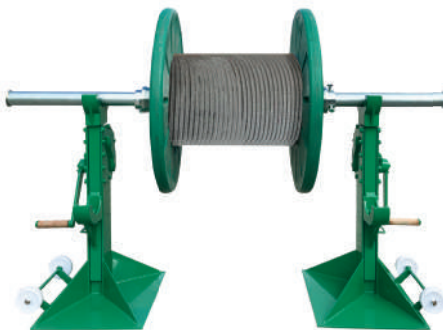
GATO BOBINA 5 TN. CON RUEDAS MANUAL CREMALLERA

- Garantizado
- Ruedas incluidas

El gato puede tener alguna alteración en diseño por mejoría de los componentes en el periodo de vigencia del catálogo

MEDIDAS	MANUAL
Placa base	50 x 40 cm
Mínima alt. Soporte eje	34 cm
Máxima alt. Soporte eje	125 cm
Altura total gato reposo	87 cm
Radio máximo bobina	120 cm
Diametro maximo bobina	240 cm
Peso	54 Kg

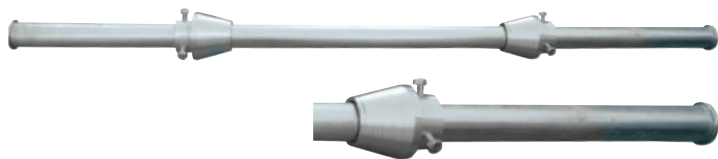
NOTA: PRECIO VENTA TARIFA ES POR UNIDAD, NO PAREJA



REFERENCIA	G/D	DESCRIPCIÓN
970001	3	CON RUEDAS

EJE BOBINAS ACERO

- Se puede utilizar con los gatos hidráulicos y manuales

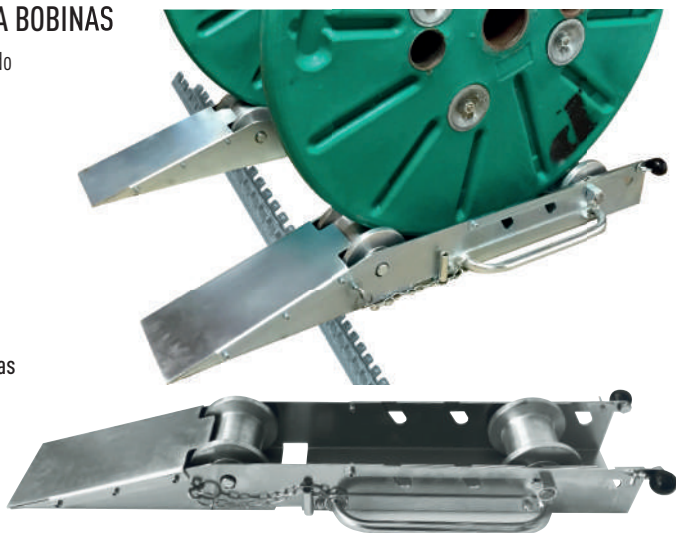


REFERENCIA	G/D	MEDIDA	PESO
977618	3	60 x 1800 mm	22 Kg

SOPORTE RODILLOS ACERO PARA BOBINAS

- Desbobinador construido en acero galvanizado
- Con rodillos regulables de aluminio
- Cojinetes de bolas
- Capacidad:
 - Bobina de madera:** 400 a 1.000 mm y 800 Kg de peso
 - Bobina de acero o plástico rígido:** hasta 1.600 mm y 1.000 Kg de peso
- Muy cómodos de transportar en pequeños vehículos
- Los puede utilizar un solo operario

* No es aconsejable más diámetro en bobinas de madera si están deterioradas.

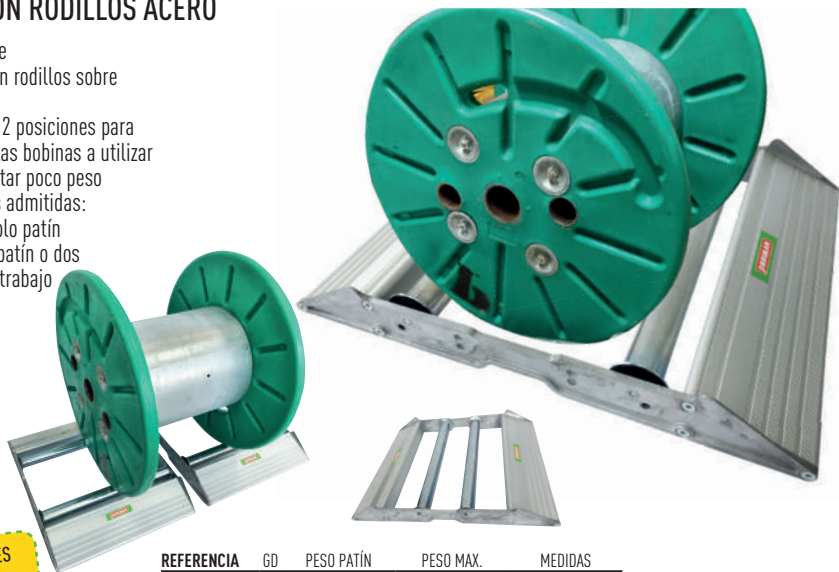


NOTA: PRECIO VENTA TARIFA ES POR UNIDAD, NO PAREJA

REFERENCIA	G/D	MEDIDA	PESO	PESO DE ACOPLE
960000	3	970 x 225 x 135 mm	14 Kg / unidad	2,700 Kg

PATÍN ALUMINIO CON RODILLOS ACERO

- Ligeros para bobinas cable
- Estructura de aluminio con rodillos sobre rodamientos en acero
- Los rodillos móviles con 2 posiciones para ajustar a las medidas de las bobinas a utilizar
- Muy cómodos de transportar poco peso
- Diámetro máximo bobinas admitidas: 200 a 700 mm \varnothing con un solo patín
- Se puede utilizar un solo patín o dos patines si la situación de trabajo y las medidas de la bobina lo requiere
- Ancho bobinas máximo: 515 mm Ref. 960100
670 mm Ref. 960200



NOTA: PRECIO VENTA TARIFA ES POR UNIDAD, NO PAREJA

REFERENCIA	GD	PESO PATÍN	PESO MAX.	MEDIDAS
960100	3	8 Kg	200 Kg	700 x 560 x 90
960200	3	11 Kg	250 Kg	700 x 710 x 90

RODILLO PARA TENDIDO CABLES RECTO

Utilización en tendido recto de cables

- Con rodamiento interior que favorece el deslizamiento
- Estructura acero galvanizado



REFERENCIA	G/D	MEDIDA	MEDIDA RODILLO	MATERIAL
202410	3	3,750 Kg	180 x 125 x 75	ALUMINIO
202411	3	3,500 Kg	190 x 110 x 80	ACERO

RODILLO ACERO PARA TENDIDO CABLES ESQUINAS

Utilización en esquinas de arquetas

- Rodillos protectores entrada cables
- Rodillos de acero con cojinetes
- Estructuras acero galvanizado



REFERENCIA	G/D	MEDIDA	MEDIDA RODILLO	MATERIAL
202700	3	14,300 Kg	200 x 125 x 100	ACERO
202701	3	5,900 Kg	128 x 110 x 80	ACERO

RODILLO PARA TENDIDO CABLES (3 RODILLOS)

Utilización en entrada-salida cables de arqueta

- Para requerimientos de grandes ángulos en la entrada cables
- Rodillo acero con cojinetes
- Estructura robusta acero galvanizado

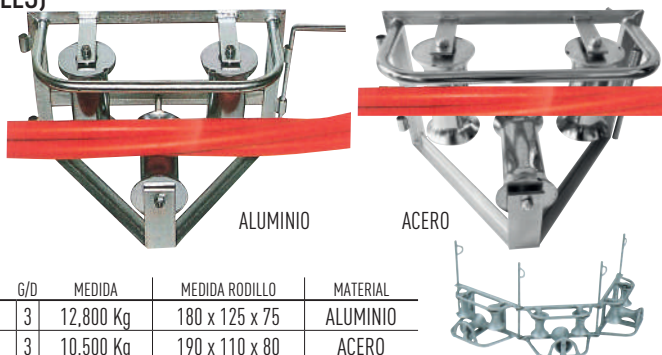


REFERENCIA	G/D	MEDIDA	MEDIDA RODILLO	MATERIAL
202750	3	8,950 Kg	180 x 125 x 75	ALUMINIO
202751	3	8,800 Kg	190 x 110 x 80	ACERO

RODILLO PARA TENDIDO CABLES (ACOPLABLES)

Utilización en esquinas y giros por la posibilidad de unir los rodillos entre sí

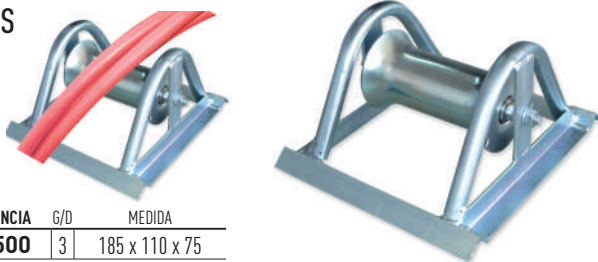
- Para cables de hasta 100 mm diámetro
- Rodillos acero con cojinete que favorecen el deslizamiento de las cargas elevadas
- Pueden ensamblarse en número suficiente para componer una cadena
- Estructura robusta acero galvanizado
- Clavo fijación rodillos al terreno (incluido)



REFERENCIA	G/D	MEDIDA	MEDIDA RODILLO	MATERIAL
202620	3	12,800 Kg	180 x 125 x 75	ALUMINIO
202621	3	10,500 Kg	190 x 110 x 80	ACERO

RODILLO ACERO PARA TENDIDO CABLES

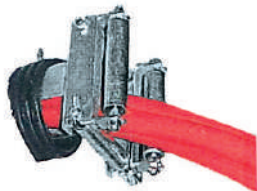
- Estructura acero galvanizado
- Rodillo de acero con cojinetes de deslizamiento
- Medidas externas: 330x290x180
- Peso: 4,7 kg



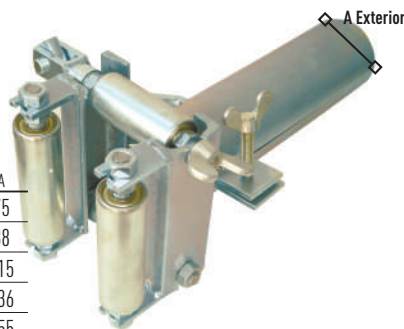
REFERENCIA	G/D	MEDIDA
200500	3	185 x 110 x 75

RODILLOS PARA ENTRADA DE TUBOS

- Rodillos necesarios para introducir con facilidad los cables por los tubos de canalización subterránea



REFERENCIA	GD	Ø TUBO	PESO	A
206090	3	90	5	75
206110	3	110	6	88
206125	3	125	6,7	115
206160	3	160	7,6	136
206200	3	200	9	155



POLEA DE TENDIDO

- Polea para conductor forrado
- Polea nylon alta densidad
- Rodamiento bola

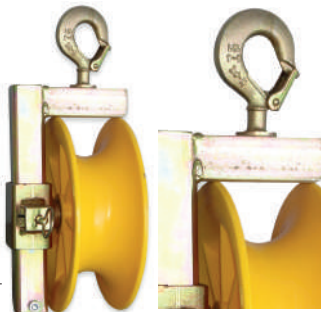
REFERENCIA	GD	EXTERIOR	INTERIOR	GARGANTA	CARGA TRABAJO	PESO
570150	3	150 mm Ø	80 mm Ø	48 mm Ø	200 Kg	2,5 Kg



POLEA DE TENDIDO 240

- Polea para cables trenzados de B.T.
- Polea nylon alta densidad
- Rodamiento bola

REFERENCIA	GD	EXTERIOR	INTERIOR	GARGANTA	CARGA TRABAJO	PESO
570240	3	240 mm Ø	140 mm Ø	70 mm Ø	500 Kg	4 Kg



RANAS TIRACABLES

Cables desnudos de aluminio, aluminio-acero y cobre

- Contorno mandibular redondo e ideal para cables desnudos por su mayor superficie de contacto



REFERENCIA	G/D	MEDIDAS	Ø
702535	3	25 - 35 mm ²	6 - 8
705070	3	50 - 70 mm ²	5 - 12
705015	3	50 - 150 mm ²	8 - 18
701540	3	150 - 300 mm ²	15 - 28

MALLAS TIRACABLES SUBTERRÁNEOS

- Para tirar de cables subterráneos
- Nuestros tiracables tractores están fabricados de malla de hilo Bowden fino y galvanizado con una resistencia a la ruptura de 1570 N/mm



NOTA: PARA EL TIRO DE VARIOS CABLES, MEDIR EL DIÁMETRO DEL CONJUNTO PARA SACAR LA MALLA ADECUADA.

REFERENCIA	G/D	Ø CABLE	PESO	LARGO	ROTURA
671520	3	15 - 20	0,3 Kg	600 mm	1000 Kg
672025	3	20 - 25	0,4 Kg	600 mm	1650 Kg
672545	3	25 - 45	0,5 Kg	700 mm	4200 Kg
674560	3	45 - 60	0,6 Kg	800 mm	5100 Kg
676080	3	60 - 80	1,0 Kg	800 mm	5300 Kg
678010	8	80 - 100	1,1 Kg	1000 mm	6000 Kg

EJEMPLO VARIOS CABLES



MALLA 672545

NUDOS TIRACABLES GIRATORIOS AÉREOS Y SUBTERRÁNEOS

- Acero galvanizado de alta resistencia para evitar torsiones del cable

- Acero galvanizado de alta resistencia para evitar torsiones del cable
- Eje rígido sobre rodamiento de bolas



AÉREOS

REFERENCIA	G/D	Ø EXTERIOR	LARGO mm	Ø CABLE	CARGA ROTURA
693212	3	32	125	10	6.000
694519	3	45	195	15	12.000

SUBTERRÁNEOS

REFERENCIA	G/D	Ø EXTERIOR	LARGO mm	Ø CABLE	CARGA ROTURA
683212	3	32	120	15	8.000
684517	3	45	170	19	18.000

TENSOR TIRVIT

- Tensores de alambres y cables
- Fuerza: F2 = 400 Kg
F3 = 600 Kg
F4 = 800 Kg

Medidas de cables LA:

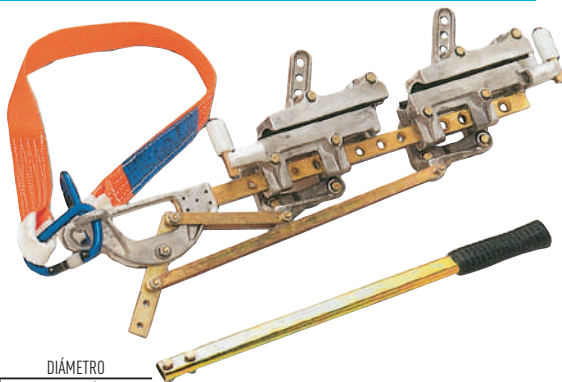
TIPO	mm ²	Ø TOTAL
LA 30	31,1	7,14
LA 56	54,6	9,45
LA 110	116,2	14,00
LA 180	181,6	17,5

REFERENCIA	G/D	Ø CABLE	PESO
F2	3	2-8 mm	4,0 Kg
F3	3	7-15 mm	5,2 Kg
F4	3	14-20 mm	6,2 Kg



PRECORTIR TENSOR RED TRENZADA

- Regulación y amarre conductores de red trenzada, líneas aéreas. BT
- Mordaza amarre de aluminio con protectores goma para no dañar el conductor en el tiro.
- Carga trabajo: 400 kg
- Largo total 760mm
- Peso 8 kg
- Diámetro máximo 39 Ø mm



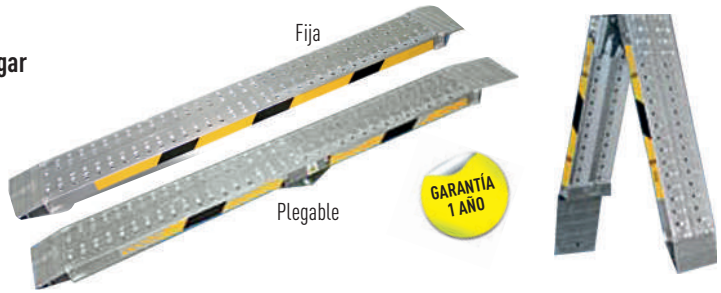
REFERENCIA	G/D	DIÁMETRO
651000	3	39 mm MÁXIMO

RAMPAS DE ALUMINIO

Muy práctica para cargar y descargar

- Fabricadas en aluminio alta calidad
- Muy resistentes
- Ligeras y manejables

NOTA: EL PRECIO DE TARIFA ES POR UNIDAD, NO POR JUEGO



REFERENCIA	GD	RAMPA	LARGO	ANCHO VIA	CARGA KG. CONCENTRADA	PESO
340020	3	FIJA	200 cm	20 cm	480 Kg	5,25
340021	3	PLEGABLE	200 cm	20 cm	400 Kg	8,00

CARRETILLA TRANSPORTE ALUMINIO PLEGABLE

CAPACIDAD DE CARGA 55 KG.

- Perfecta por su poco peso
- Reducido tamaño
- Totalmente plegable
- Asa telescópica
- Ruedas de 13cm.



REFERENCIA	GD	BASE	MEDIDAS PLEGADA	MEDIDA ABIERTA	PESO
340030	3	27 x 39	64 x39 x 6	110 x 39 x 42	3,20 Kg

ESCALERA ALUMINIO CON PORTAHERRAMIENTAS

- Plataforma base 28 x 25 cm
- Distancia entre peldaños 22 cm.
- 2 cintas seguridad antiapertura
- Barandilla guarda cuerpo 60 cm
- Bisagra ergonómica
- Peldaño plano antideslizante 8 cm.
- Tacos de PVC ergonómicos antideslizantes



REFERENCIA	GD	PELDAÑOS	PLEGADA	ALTURA PLATAFORMA	ALTURA TRABAJO	PESO
340117	3	7	2,27	1,50	3,30	8,20

foto 6 peldaños

3

ESCALERA PLEGABLE MULTIUSOS ALUMINIO-ACERO TELESCÓPICA EXTENSIBLE



Esta escalera telescópica ha sido diseñada especialmente para el uso diario, por su gran versatilidad, ligereza y resistencia. Para su fabricación se utilizan aleaciones de alta fiabilidad.

- Peldaños antideslizantes
- Tratamiento epoxi-poliéster
- Pasador de posición
- Perfil interno 50x25 mm
- Perfil externo 56x25 mm
- Ancho base 54 cm.



REFERENCIA	GD	PELDAÑOS POR LADO	PLEGADA	EXTENDIDA MÁX.	EXTENDIDA PARED	ANCHO AL PIE	PESO
345000	3	4 + 4	1,12	1,90	3,90	54	9,00

ESCALERA PLEGABLE PROFESIONAL DE ALUMINIO TELESCÓPICA EXTENSIBLE

Todo aluminio
Extra robusta

Escalera telescópica de aluminio nervado con base ancha. Es ligera y fuerte como todas nuestras escaleras profesionales y práctica como las escaleras para el bricolaje.

- La bandeja superior de nylon mide 31x26 cm
- Perfil largueros 64x30 mm
 - Travesaños estriados antideslizantes 27x27 mm
 - Distancia entre los travesaños: 28 cm
 - Tacos de pvc
 - Embalaje de plástico termoretráctil con foto de presentación

Estabilizadores en escaleras **340055-340066** (consultar)



* con estabilizadora

REFERENCIA	GD	PELDAÑOS POR LADO	PLEGADA	EXTENDIDA MÁX.	EXTENDIDA PARED	ANCHO AL PIE	PESO
* 340044	3	4 + 4	1,25	1,96	4,10	63	11
340055	3	5 + 5	1,53	2,51	5,22	63	13,2
340066	3	6 + 6	1,81	3,10	6,35	63	15,00

ESCALERA TIJERA DOBLE PELDAÑO ANCHO

TODO ALUMINIO

SUBIDA POR DOS LADOS
MUY COMODA, PELDAÑO ANCHO 8cm.

- Perfil Aluminio 80x25mm



REFERENCIA	GD	PELDAÑOS POR LADO	PLEGADA	EXTENDIDA MÁX.	ANCHO AL PIE	PESO
340006	3	6	1,59 x 18	1,40	51	8,00
340008	3	8	2,03 x 18	1,86	56	10,80

ESCALERA PLEGABLE EXTENSIBLE FIBRA - ALUMINIO

TELESCÓPICA - PROFESIONAL

ÚNICA EN EL MERCADO DE FIBRA
Y ALUMINIO MULTIPOSICIÓN

- Su ancha base proporciona estabilidad lateral previniendo accidentes.
- Ruedas en base para facilitar su transporte.
- Muy ligera y robusta.
- Peso máximo 150 Kg.
- Peldaños anchos 35/45



4+4

*Testada a 25.000 Voltios



REFERENCIA	GD	PELDAÑOS POR LADO	PLEGADA	EXTENDIDA MÁXIMO	EXTENDIDA PARED	ANCHO AL PIE	PESO
340016	3	4+4	1,29 m	2,00 m	4,15 m	74	18

3

ESCALERA FIBRA DE VIDRIO PLEGABLE

TODA DE FIBRA - 6 PELDAÑOS

- Total aislamiento
- Peldaños rojos seguridad
- Travesaño horizontal
- Cuerpo de 60x22
- Peldaños de 30 mm antideslizante
- UNE 50 5228-61478



Foto de 5 peldaños



REFERENCIA	GD	PELDAÑOS POR LADO	EXTENDIDA PARED	EXTENDIDA MÁX.	ANCHO AL PIE	ALTURA MÁX.	PESO
340106	3	6	3,42	1,74	36	4,24	11,00

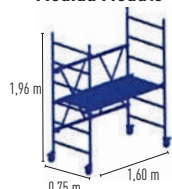
ANDAMIO DE ALUMINIO PARA INSTALACIONES

Comodidad en el trabajo

Modelo Base A

- Construido en aluminio 42 mm diámetro
- Altura de trabajo ideal 3 m
- Altura suelo a plataforma 0,96 m
- Altura total 1,96 ancho 0,80
- Medida plataforma 1,40 x 0,60 m
- Fácil de transportar 36 kg
- Fácil desmontaje
- Plataforma con piso antideslizante
- Ruedas con bloqueo 125 mm
- Espacio reducido en el transporte
- Posicionamientos entre peldaño 30 cm
- Peso máximo soportado 200 kg/m²

Medida Módulo



MODELO BASE A



Pasa por debajo de puertas

Módulo A+B

Base+Prolongador A+B
 Andamio: altura total 3,45m
 Medida plataforma 140x0,60m
 Plataforma de trabajo:
 Altura de trabajo 4,50m
 Altura plataforma 2,45 m
 peso 72 kg
 ancho piso 0,60x1,40 cm

MÓDULO A+B



Incluye: rodapiés + 2 barandillas + 2 diagonales y 1 horizontal de rápido montaje + estabilizadores

REFERENCIA	GD	MEDIDAS EMBALADA
823000	3	BASE A
824000	3	BASE A+B





3

GRUPO

SEGURIDAD PERSONAL
CALZADO SEGURIDAD



ARNÉS ANTICAIDAS 2 PUNTOS DE ANCLAJE

Arnés profesional con anclaje dorsal y esternal. Regulable en hombros y muslos. Ajuste pectoral. Cincha subglútea. Cinta de extensión en enganche dorsal para facilitar anclaje y permitir mayor libertad de movimientos. Mosquetones de rosca. Fabricado con cinchas de 45 mm. Incluye bolsa porta-arnés.



Peso: 1 kg
Material: Poliéster
Norma en 361 CE

Suministro:

- Arnés
- Cuerda 1,5 m Ref. 804200
- 2 mosquetones rosca. Ref. 801700
- 1 Bolsa B-10

REFERENCIA	G/D	DESCRIPCIÓN
510020	3	Anticaídas + KIT

ARNÉS ANTICAIDAS CON CINTURÓN POSICIONAMIENTO 2 PUNTOS DE ANCLAJE

Arnés profesional con anclaje dorsal, anclaje esternal con cinturón de anclaje de posicionamiento. Arnés regulable en hombros y muslos. Ajuste pectoral. Cincha subglútea. Cinta de extensión en enganche dorsal que facilita la conexión y permite gran libertad de movimientos. Fabricado con cinchas de 45 mm.



Peso: 1,6 kg
Material: Poliéster
Norma en 361 y 358 CE

Suministro:

- Arnés
- Cuerda 1,5 m Ref. 804200
- Cuerda regulable 1,6-2,00 m Ref. 803000
- 2 mosquetones rosca. Ref. 801700
- 2 mosquetones automáticos. Ref. 510055
- 1 Bolsa B-10

REFERENCIA	G/D	DESCRIPCIÓN
510031	3	Arnés + cinturón + KIT

ARNÉS ANTICAÍDAS DIELECTRICO 3 PUNTOS (NO METAL) CON CINTURÓN DE POSICIONAMIENTO

Para trabajos con riesgo eléctrico

- 1 punto anclaje dorsal con anilla D no conductiva
- 1 punto esternal con 2 puntos encaje textil + cinturón posicionamiento con 2 anillas D, cinta pectoral, cinta elástica de hombros, cinta pélvica
- Anillas y hebillas de ajuste metálicas no conductivas recubiertas de plástico especial
- Se suministra en bolsa de nylon B10

Normas: EN 361 - EN 358



B-10

REFERENCIA	G/D	DESCRIPCIÓN
510008	3	Arnés + cinturó



Absorbedor dieléctrico con gancho. Pagina 67 ref. 510016
* NO INCLUIDO en arnés

CINTURÓN SEGURIDAD POSICIONAMIENTO

Nombre: Cinturón posicionamiento
Descripción: Cinturón de posicionamiento máximo confort con anillas tipo D en laterales. Regulable y de muy fácil colocación. Con anillas porta-herramientas. Diseño ergonómico. Indicado para la construcción, montajes eléctricos... y en general para todo trabajo que requiera limitar la distancia de aproximación al vacío. Nunca debe utilizarse como equipo anticaída.

Norma en 358, 354, 362 CE



510015



KIT 510010



REFERENCIA	G/D	DESCRIPCIÓN	LARGO
510015	3	Solo cinturón	1,6 a 2 m
510009	3	Cinturón con cuerda regulable 2 mosquetones automáticos	1,6 a 2 m
510010	3	Cinturón con cinta regulable 2 mosquetones automáticos	1,6 a 2 m

Incluye bolsa B10



ABSORBEDOR CON CUERDA SEMI-ESTÁTICA

Cuerda de 12m semi-estática con absorbedor de 1,50m longitud total cuerda 1,20m Absorbedor 340mm Fijación por mosquetones (no incluidos).

Norma: EN 355 CE

REFERENCIA	G/D	DESCRIPCIÓN
510361	3	Cuerda + absorbedor 1,50 m



ABSORBEDOR CON CUERDA Y GANCHO

Cuerda semi-estática de 12 mm semiestática, con gancho de 50 mm y mosquetón de acero. Longitud de absorbedor 34 cm, longitud cuerda 95 cm. Longitud total 152 cm.

Normas: EN 362 y EN 355 CE

REFERENCIA	G/D	MEDIDAS
804300	3	1,52 m



ABSORBEDOR DIELÉCTRICO CON GANCHO 55mm (NO METAL)

Para trabajos con riesgo eléctrico

- Doble cinta bifurcada de 30 mm ancho, incluye 1 gancho dieléctrico automático de 55 mm de apertura
- La resistencia mínima dieléctrica del gancho es de 14 Kv
- Longitud total 150 m.

Normas: EN 355

REFERENCIA	G/D	MEDIDA
510016	3	1,50 m



ABSORBEDOR CON CUERDA 2 GANCHOS

- Cuerda semi-estática de 12 mm ø.
- Longitud total 1,80m semiestática
- Mosquetón acero cierre rosca
- + 2 ganchos de 50 mm abertura

Norma: en 355 - 362 CE

REFERENCIA	G/D	MEDIDAS
800259	3	1,80 m



CUERDA CON GUARDACABOS

Con anillas guardacabos en los extremos para fijación con mosquetones al cinturón. Cuerda de 12 mm semi-estática.

Norma: en 354 CE

REFERENCIA	GD	MEDIDA
510170	3	1,0 m
804200	3	1,5 m



CUERDA REGULABLE CON GUARDACABOS

Con anillas guardacabos en los extremos para fijación con mosquetones al cinturón. Cuerda de 12 mm semi-estática.

Norma: EN 358 CE

REFERENCIA	G/D	MEDIDA
803000	3	1,6 a 2,00 m



CUERDA POSICIONAMIENTO REGULABLE

Cuerda semi-estática de posicionamiento 12 mm ø regulable. Válida exclusivamente para conectar a cinturón de posicionamiento con guardacabo de conexión más mosquetón automático y mosquetón rosca.

Norma: en 358-362 CE

REFERENCIA	G/D	MEDIDA
510172	3	2,00 m



DISPOSITIVO ANTICAÍDAS DESLIZANTE

- Para cuerda de 14 a 16 mm
- Sistema de apertura simple sobre la cuerda y sistema automático de seguridad
- Suministro con mosquetón rosca

Norma en 353-2 CE

* Cuerda con mosquetón NO INCLUIDAS



REFERENCIA	G/D	MEDIDA
510035	3	Cuerda 14 a 16

CUERDA POLIAMIDA 14MM C.MOSQUETÓN

- Cuerda semi-estática con guardacabo en punta de un extremo
- Con indicador desgaste
- Se suministra con mosquetón de rosca



REFERENCIA	GD	MEDIDA
511410	3	10 m
511420	3	20 m
511430	3	30 m

ANTICAÍDAS RETRÁCTIL CON ENROLLADOR

Anticaídas retráctil automático con sistema de frenado por inercia, absorbedor de energía integrado y carcasa protectora con material antigolpes. La cincha se mantiene en tensión constante y sigue al usuario en su desplazamiento. Incluye dos mosquetones

Peso: 1,40 kg

Material: Cinta de poliéster

Norma en 360 CE



REFERENCIA	G/D	MEDIDA
510036	3	2,50 m

MOSQUETÓN ACERO ROSCA

- Resistencia 23 Kn
- Apertura 18 mm
- Peso 174 grs.

Norma: EN 362 CE

REFERENCIA	G/D	PESO
801700	3	174 grs.



MOSQUETÓN ACERO AUTOMÁTICO

- Resistencia 23 Kn
- Apertura 18 mm
- Peso 200 grs.
- Solo con un 1/4 de giro mano

Norma: EN 362 CE

REFERENCIA	G/D	PESO
510055	3	200 grs.



CINTA CON MOSQUETONES

Recomendado para trabajos poste de hormigón o madera donde el roce sea continuo.

- Elemento de amarre regulable (1,20 - 1,80 m de regulación)
- Cinta doble de poliéster de 47 mm de ancho.
- Se suministra con dos mosquetones automáticos

Normas: EN 358



REFERENCIA	G/D	DESCRIPCIÓN	LARGO
510168	3	Cinta + mosquetones	1,6 a 2 m

CASCO SEGURIDAD ALTURA ABS

- Casco ABS Tipo montaña
- Cofia Textil
- Ajuste por rotor con babuqueo
- Aislamiento Eléctrico:
1000V. CA-1500V. CC

Norma EN 397-50365 CE

REFERENCIA	G/D	PESO
580301	3	318 grs.



CASCO SEGURIDAD

Casco de obra de polipropileno de alta densidad tratado anti UV. Gorro ajustable por ruleta. Sudadera. Ajustable desde los 53 a los 63 cm de circunferencia de la cabeza. Aislamiento eléctrico 440V

Normas: en 397 CE

Barbuqueo Opcional Ref. 102500

REFERENCIA	G/D	COLOR
100809	3	Blanco
100821	3	Azul



GAFAS TRABAJO

Gafas monobloque de policarbonato con tratamiento antirrayado. Patillas de nylon ajustables e inclinables. Protecciones laterales. Peso: 35 g.

Norma: EN 166 1F - EN 170 UV2C-1-2 CE

REFERENCIA	G/D	COLOR
300900	3	Bicolor



GAFAS PRO SEGURIDAD - PANORÁMICA 180°

RESISTENTE ABRASIÓN

- Cinta ajustable
 - Permite su utilización con sus gafas graduadas
 - Lentes de PC
 - Antiempañado óptica clase 1
 - No lavar con disolventes
- EN 166

REFERENCIA	G/D	COLOR
610030	3	Bicolor



GUANTES DE TRABAJO FLOR VACUNO

- Ajuste elástico
- Muy resistentes
- Ajustable elástico al dorso



3122

Recomendada por manutención y trabajos generales

REFERENCIA	G/D	COLOR	TALLA
50189	3	Gris	9
501810	3	Gris	10



GUANTES NYLON

- Impermeables 2000 en zona recubiertas.
- Buen agarre en seco
- color: negro-gris
- Talla 9-10

NITRILO



4211

POLIURETANO



REFERENCIA	G/D	COLOR	TALLA
50239	3	Gris Negro	9
502310	3	Gris Negro	10

REFERENCIA	G/D	COLOR	TALLA
50259	3	Gris	9
502510	3	Gris	10

GUANTES SEGURIDAD DE FIBRA ANTI-CORTE

RECUBRIMIENTO DE POLIURETANO

- Resistente antiabrasión y corte
- * Para trabajos con metales, cristales, talleres, chapas, etc...

EN ISO: 13997 - EN 388:16



4442D



REFERENCIA	G/D	COLOR	TALLA
502809	3	Gris Negro	9
502810	3	Gris Negro	10

ZAPATO ELECTRIC ELECTRICISTA SB EP

Forro: transpirable, antibacteriano absorbente. **Plantilla:** tejido EVA, anatómica, perforada. **Suela:** PU doble densidad con alta resistencia eléctrica. **Puntera:** no metálica. **Plantilla:** antiperforación con alta resistencia eléctrica. 18.000V durante 1 minuto. Corriente de Fuga: 0,25mA. Resistencia 2.000 Mohm.

Norma: EN ISO 20345

SRC. 100% NO METAL

REFERENCIA	G/D	MEDIDAS
6175	3	39 a 47



ZAPATO SUEZ S1P

Piel engamuzada y tejido transpirable. **Forro:** Tejido transpirante, absorbente, antiabrasión. **Plantilla:** AIR EVA anatómica, antiperforación no metálica. **Puntera:** no metálica. Composite. **Suela:** PU doble densidad, antideslizante. **Color:** negro, gris

Norma: 20345 CE

SRC. 100% NO METAL

REFERENCIA	G/D	MEDIDAS
6148	3	38 a 46



BOTA EGEO S1P

Piel engamuzada y tejido transpirable. **Forro:** Tejido transpirante, absorbente, antiabrasión. **Plantilla:** AIR EVA anatómica, antiperforación no metálica. **Puntera:** no metálica. Composite. **Suela:** PU doble densidad, antideslizante. **Color:** negro, gris

Norma: 20345 CE

SRC. 100% NO METAL

REFERENCIA	G/D	MEDIDAS
6048	3	38 a 46



ZAPATO F70 S3

Piel búfalo grabada hidrofugada, confortable y flexible, horma ancha. **Forro interior:** sintético con absorción del sudor. **Puntera:** no metálica. **Plantilla:** no metálica antiperforación y absorción de sudor. **Suela:** poliuretano doble densidad.

Norma: 20345 CE

SRC. 100% NO METAL

REFERENCIA	G/D	MEDIDAS
6157	3	38 a 46

**BOTA F71 S3**

Piel búfalo grabada hidrofugada, confortable y flexible, horma ancha. **Forro interior:** sintético con absorción del sudor. **Puntera:** no metálica. **Plantilla:** no metálica antiperforación y absorción de sudor. **Suela:** poliuretano doble densidad.

Norma: 20345 CE

SRC. 100% NO METAL

REFERENCIA	G/D	MEDIDAS
6054	3	38 a 46

**ZAPATO MONTI S3**

* SCR: resistente al deslizamiento

FLEXIBILIDAD TOTAL

Tejido: innovados resistente a la abrasión, hidrófugo y transpirable. **Plantilla:** anatómica, antiestática. Absorbe el sudor y deja el pie seco. **Suela:** poliuretano. **Puntera:** aluminio. **Plantilla:** antiperforación, no metálica.

REFERENCIA	G/D	MEDIDAS
6169	3	35 a 48

**BOTA SPINNING S3**

* SCR: resistente al deslizamiento

FLEXIBILIDAD TOTAL

Tejido: innovados resistente a la abrasión, hidrófugo y transpirable. **Plantilla:** anatómica, antiestática. Absorbe el sudor y deja el pie seco. **Suela:** poliuretano. **Puntera:** aluminio. **Plantilla:** antiperforación, no metálica.

REFERENCIA	G/D	MEDIDAS
6065	3	35 a 48

**ZAPATO OWENS S1P**

* SCR: resistente al deslizamiento

FLEXIBILIDAD TOTAL

Piel engamuzada y tejido transpirable. **Forro:** transpirable, absorbente, antiabrasión. **Plantilla:** anatómica en poliuretano perfumado, absorbe el sudor deja pie seco. **Puntera:** aluminio 200J. **Suela:** PV/TPU. **Plantilla:** antiperforación no metálica APT cero perforación.

Norma: 20345 CE

REFERENCIA	G/D	MEDIDAS
6163	3	39 a 47

**ZAPATO PETRI S1P**

* SCR: resistente al deslizamiento

FLEXIBILIDAD TOTAL

Piel engamuzada y tejido transpirable. **Forro:** transpirable, absorbente, antiabrasión. **Plantilla:** anatómica en poliuretano perfumado, absorbe el sudor deja pie seco. **Puntera:** aluminio 200J. **Suela:** PV/TPU. **Plantilla:** antiperforación no metálica APT cero perforación.

Norma: 20345 CE

REFERENCIA	G/D	MEDIDAS
6165	3	39 a 47

